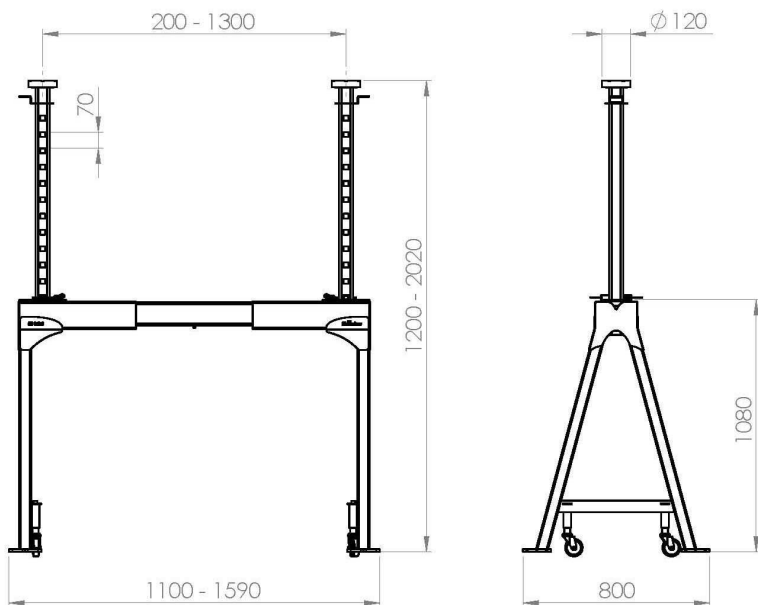
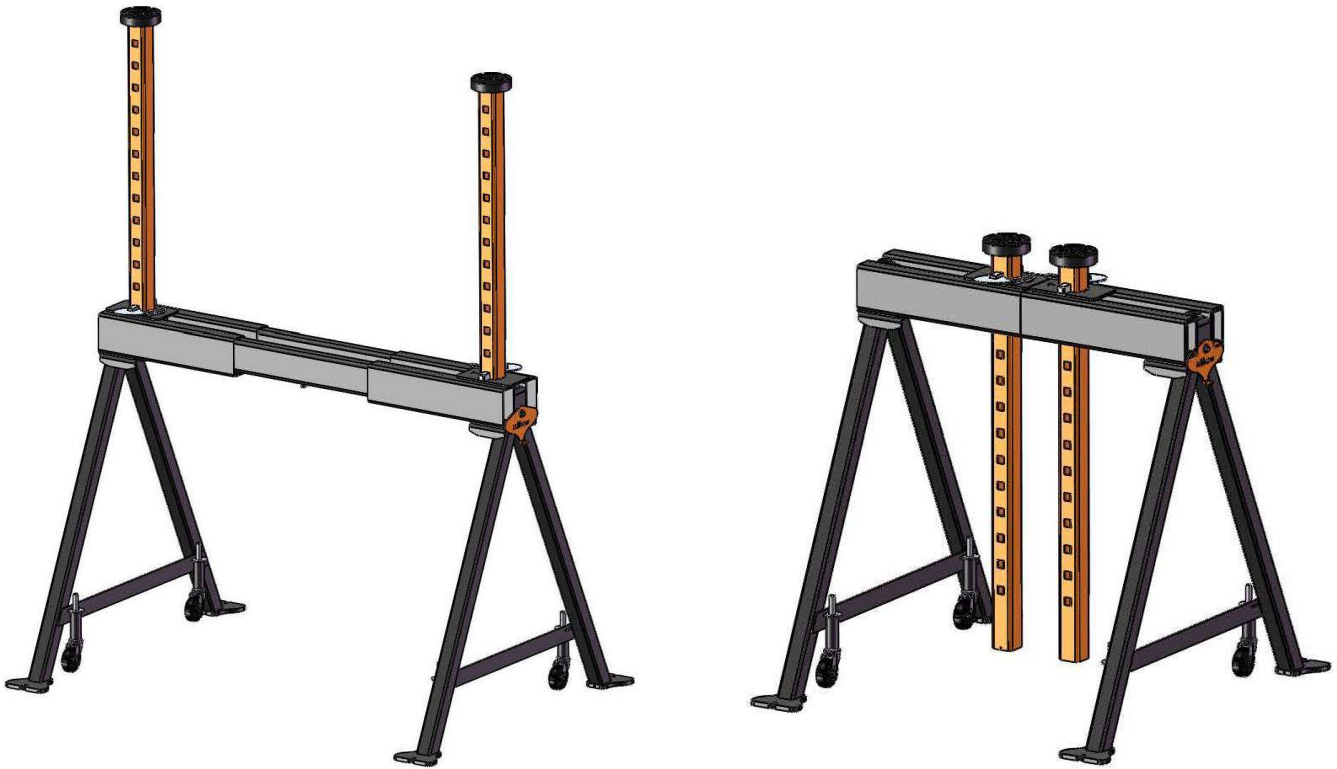


Doppel-Abstützbock TS 05



Technische Daten:

Tragkraft:	5 t
Höhe:	1200 – 2020 mm
Höhenverstellung:	Steckbolzen, alle 70 mm
Ausführung:	Teleskop-Grundrahmen verstellbar von 1100 - 1590 mm
Lastaufnahme:	2 Stützrohre mit Gummiteller Ø 120 mm verstellbar von 200 - 1300 mm

Finkbeiner

Walter Finkbeiner GmbH
 Alte Poststrasse 9 · 72250 Freudenstadt · Germany
 Tel +49 (0)7441 4031 · Fax +49 (0)7441 87778
 info@finkbeiner.eu · www.finkbeiner.eu

Die Firma Finkbeiner
ist zertifiziert durch



Technische Änderungen vorbehalten. © Walter Finkbeiner GmbH 08/2014